

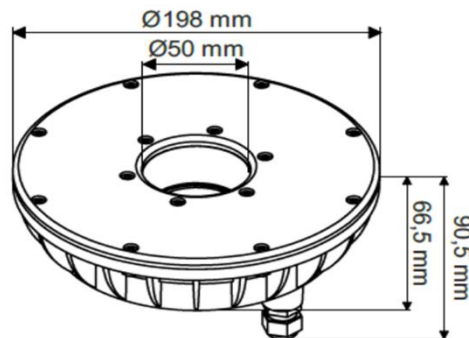
# LOREX INTERNATIONAL

12 Quai Papacino 06300 NICE

R.C.S 791665615

N° TVA intracommunautaire FR 66791665615

Tél : +33 607 03 59 22 +33 493 19 07 32



## PRAJUP

### ECLAIRAGE IMMERGE POUR FONTAINERIE

Corps du projecteur en résine thermique

Verre trempé résistant aux UV et aux impacts

Utilisable en eau salée; pas de corrosion aux produits chimiques

Montage à la surface de l'eau

Lentilles en polycarbonate à 10° 30° 50° et 80°

LEDs full colour: Led 1 W =100 lumen & Led 3 W= 220 lumen en Blanc 6500k & Blanc 4000k

Adapté aux tuyaux de 1" à 1"½ Autres adaptations possibles

IP 68 CLASSE III 12 V

Ø 198 mm.

h: 66,5 mm.

H: 90,5 mm.

Poids 1,05 Kg.

#### VERSION Monochrome

12x1 W 1200 lumen

12x3 W 2640 lumen

Blanc 6500k et 4000k

18x1 W 1800 lumen

18x3 W 3960 lumen

Blanc 6500k et 4000k

De 600 lumen à 1440 lumen

Rouge

De 960 lumen à 3240 lumen

Vert

De 360 lumen à 1080 lumen

Bleu

De 600 lumen à 1440 lumen

Jaune

#### VERSION RVB

12X3 W 1320 lumen

18X3 W 1980 lumen

#### VERSION RVBW

12X4 W 2280 lumen

18X4 W 3420 lumen



[www.lorex.biz](http://www.lorex.biz) [contact@lorex.biz](mailto:contact@lorex.biz)