



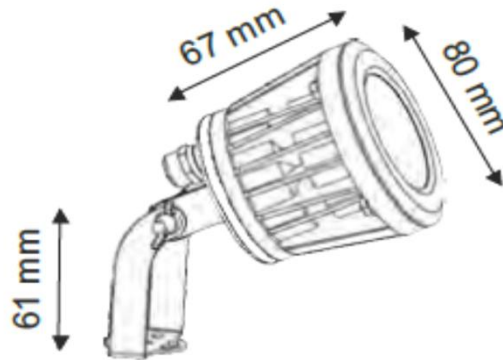
# LOREX INTERNATIONAL

12 Quai Papacino 06300 NICE

R.C.S 791665615

N° TVA intracommunautaire FR 66791665615

Tél : +33 607 03 59 22 +33 493 19 07 32



## PRFONPX3

Collerette INOX 316L  
Corps en résine thermique  
Verre trempé  
Montage en surface

Collerette Ø 80 mm.  
Profondeur 67 mm.  
Hauteur patère 61 mm.

3 x 1 Watts 300 lumens

3x3 Watts 660 lumens

IP 68 Classe III 12 Volt

RGB 12 Volt 4 câbles

Lentille au choix de 10° à 60°

## COULEURS

Blanc 6500k	Code B
Blanc 4000k	Code C
Blanc 2700k	Code C+
Jaune	Code J
Rouge	Code R
Vert	Code V
Bleu	Code M

RVB full color 3x3 Watt



[www.lorex.biz](http://www.lorex.biz) [contact@lorex.biz](mailto:contact@lorex.biz)

