

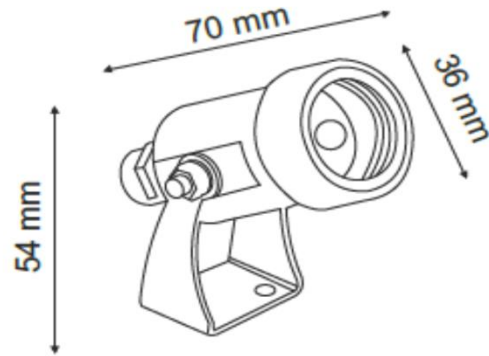
LOREX INTERNATIONAL

12 Quai Papacino 06300 NICE

R.C.S 791665615

N° TVA intracommunautaire FR 66791665615

Tél : +33 607 03 59 22 +33 493 19 07 32



PRFONX1

Corps du projecteur en INOX 316L

Verre trempé résistant aux UV et aux produits chimiques

Montage en surface

Ø 36 mm. H 54 mm. L 70 mm. Poids 0,3 Kg.

LED 1x1 Watt	PRFONX1	100 lumen
LED 1x3 Watt	PRFONX1/3	220 lumen
LED 1x4 Watt	PRFONX1/4	550 lumen
IP 68	CLASSE III	12V

Lentille au choix de 10° à 60°

COULEURS

Blanc 6500k	Code B	
Blanc 4000k	Code C	
Blanc 2700k	Code C+	hors standard
Jaune	Code J	
Rouge	Code R	
Vert	Code V	
Bleu	Code M	
RVB full color	RVB	



www.lorex.biz contact@lorex.biz