

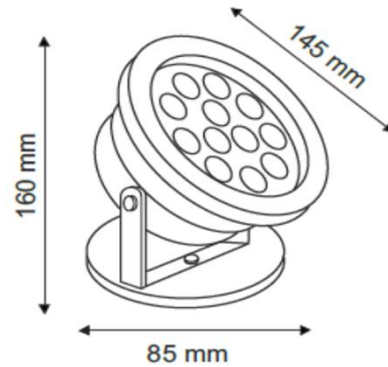
# LOREX INTERNATIONAL

12 Quai Papacino 06300 NICE

R.C.S 791665615

N° TVA intracommunautaire FR 66791665615

Tél : +33 607 03 59 22 +33 493 19 07 32



## PRFONX9

Corps du projecteur en INOX 316L

Verre trempé résistant aux UV et aux produits chimiques

Montage en surface / pied enterré inox possible

Ø 145 mm.

H 160 mm.

Poids 2,1 Kg.

LED 9x1 Watt

PRFONX9 900 lumen

LED 9x3 Watt

PRFONX9/3 1980 lumen

IP 68

CLASSE III

12 V

Lentille au choix de 10° à 60°

## COULEURS

Blanc 6500k

Code B

Blanc 4000k

Code C

Blanc 2700k

Code C+

hors standard

Jaune

Code J

Rouge

Code R

Vert

Code V

Bleu

Code M

RVB full color

RVB



[www.lorex.biz](http://www.lorex.biz) [contact@lorex.biz](mailto:contact@lorex.biz)