

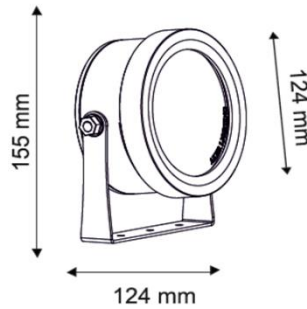
# LOREX INTERNATIONAL

12 Quai Papacino 06300 NICE

R.C.S 791665615

N° TVA intracommunautaire FR 66791665615

Tél : +33 607 03 59 22 +33 493 19 07 32



**PRFONX12**

Corps du projecteur en INOX 316L

Verre trempé résistant aux UV et aux produits chimiques

Montage en surface

Ø 124 mm.

H 155 mm.

Poids 2,1 Kg.

LED 12x1 Watt	PRFONX12	1200 lumen
LED 12x3 Watt	PRFONX12/3	2640 lumen
LED 18x4 Watt	PRFONX12/4	10500 lumen
IP 68	CLASSE III	12 V
Lentille au choix de 10° à 80°		

## COULEURS

Blanc 6500k	Code B	
Blanc 4000k	Code C	
Blanc 2700k	Code C+	hors standard
Jaune	Code J	
Rouge	Code R	
Vert	Code V	
Bleu	Code M	
RVB full color	RVB	



[www.lorex.biz](http://www.lorex.biz) [contact@lorex.biz](mailto:contact@lorex.biz)