



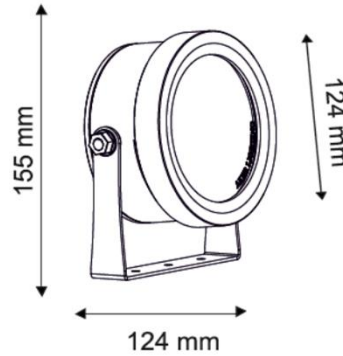
# LOREX INTERNATIONAL

12 Quai Papacino 06300 NICE

R.C.S 791665615

N° TVA intracommunautaire FR 66791665615

Tél : +33 607 03 59 22 +33 493 19 07 32



**PRFONX24**

Corps du projecteur en INOX 316L

Verre trempé résistant aux UV et aux produits chimiques

Montage en surface

Ø mm. H 300 mm. L 210 mm. Poids 5,4 Kg.

LED 24x1 Watt	PRFONX24	2400 lumen
LED 24x3 Watt	PRFONX24/3	5280 lumen
LED 32x4 Watt	PRFONX24/4	18000 lumen

IP 68 CLASSE III 12 V

Lentille au choix de 10° à 60°

## COULEURS

Blanc 6500k	Code B	
Blanc 4000k	Code C	
Blanc 2700k	Code C+	hors standard

Jaune	Code J
Rouge	Code R
Vert	Code V
Bleu	Code M

RVB full color RVB



[www.lorex.biz](http://www.lorex.biz) [contact@lorex.biz](mailto:contact@lorex.biz)